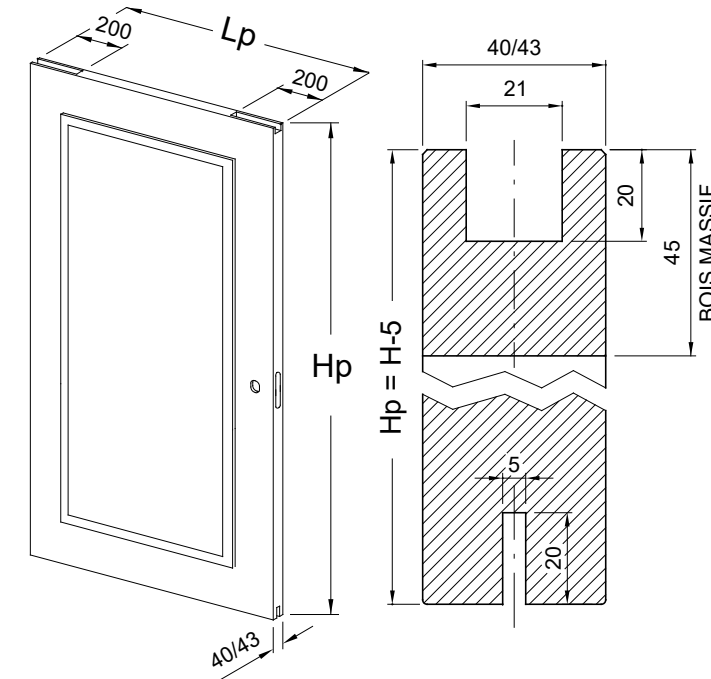


DIMENSIONS DES PORTES
ATTENTION : VERIFIER LES PASSAGES AVANT DE REALISER LA PORTE

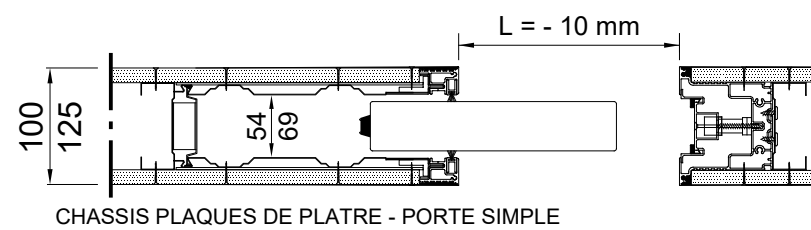
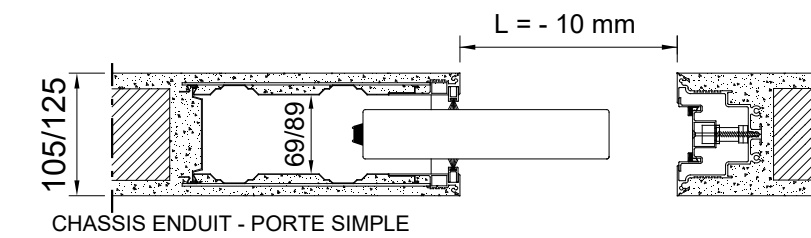


| | ENDUIT | | PLAQUES DE PLATRE | |
|-----------------------|--------|-----|-------------------|-----|
| | 105 | 125 | 100 | 125 |
| EPAISSEUR PAROI FINIE | 105 | 125 | 100 | 125 |
| LARGEUR VIDE INTERNE | 69 | 89 | 54 | 69 |
| EPAISSEUR MAX. PORTE | 43 | 43 | 40 | 43 |

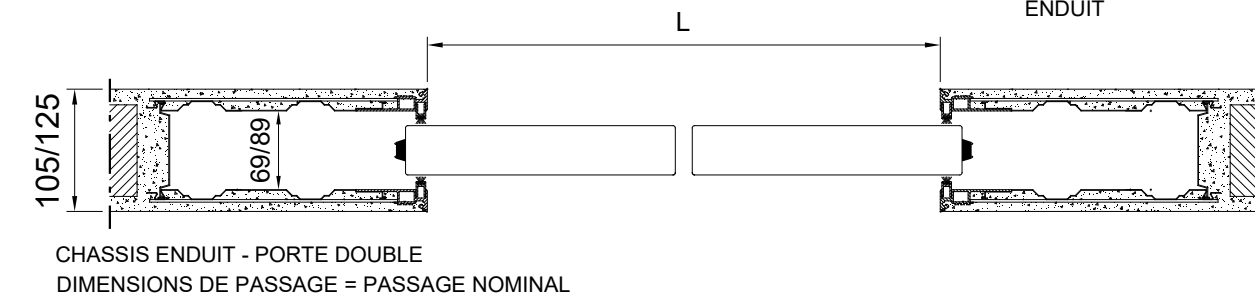
| PORTE SIMPLE | | | PORTE DOUBLE | | |
|------------------------|---------|---------------|------------------------|---------|---------------|
| PASSAGE NOMINAL L x H* | Q.tà N. | PORTE Lp x Hp | PASSAGE NOMINAL L x H* | Q.tà N. | PORTE Lp x Hp |
| 600x2030 | 1 | 615 H*-5 | 1200x2030 | 2 | 615 H*-5 |
| 700x2030 | 1 | 715 H*-5 | 1400x2030 | 2 | 715 H*-5 |
| 800x2030 | 1 | 815 H*-5 | 1600x2030 | 2 | 815 H*-5 |
| 900x2030 | 1 | 915 H*-5 | 1800x2030 | 2 | 915 H*-5 |
| 1000x2030 | 1 | 1015 H*-5 | 2000x2030 | 2 | 1015 H*-5 |
| 1100x2030 | 1 | 1115 H*-5 | 2200x2030 | 2 | 1115 H*-5 |
| 1200x2030 | 1 | 1215 H*-5 | 2400x2030 | 2 | 1215 H*-5 |

*DIMENSIONS A VERIFIER AVANT DE REALISER LA PORTE

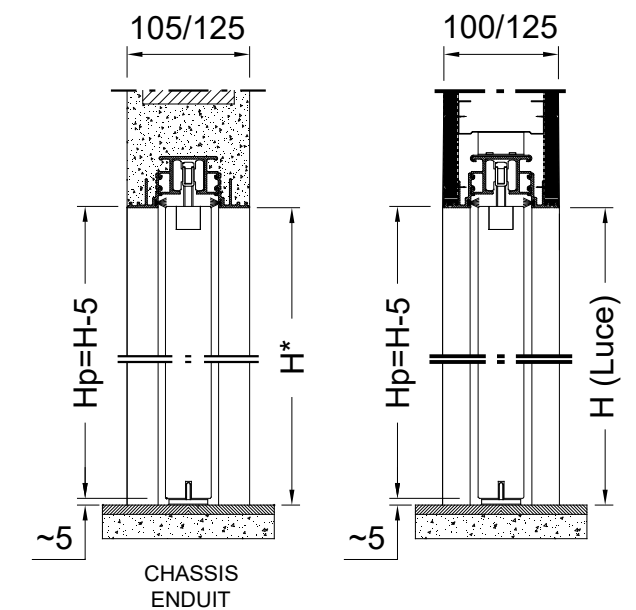
COUPE HORIZONTALE



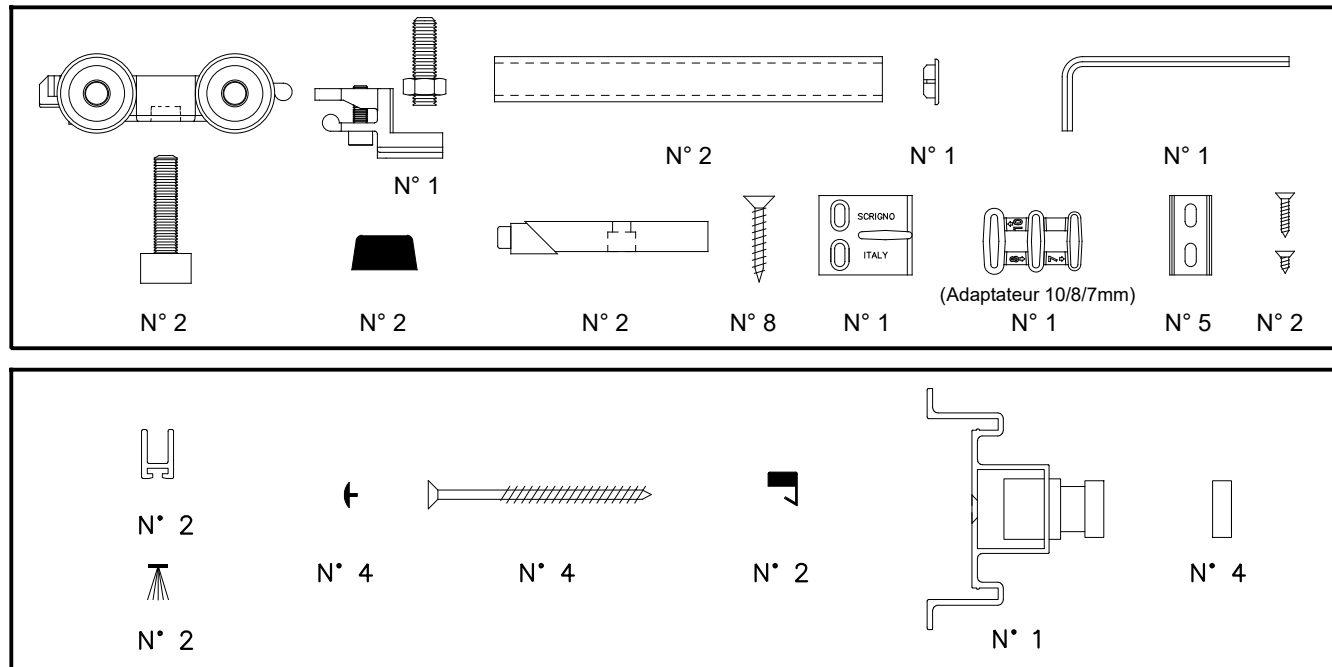
! PORTE SIMPLE
DIMENSIONS EFFECTIVE DE PASSAGE = PASSAGE NOMINAL - 10 mm



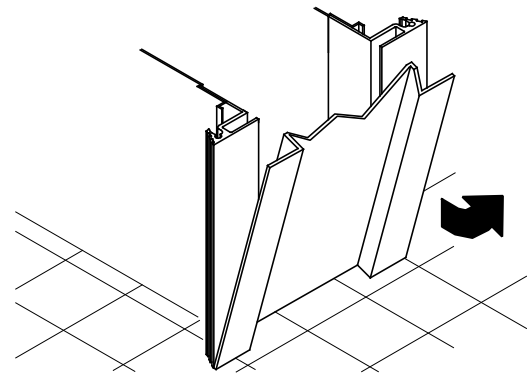
COUPE VERTICALE



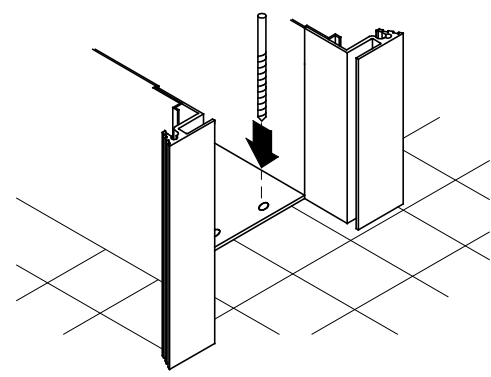
ACCESSOIRES POUR LE MONTAGE DE LA PORTE



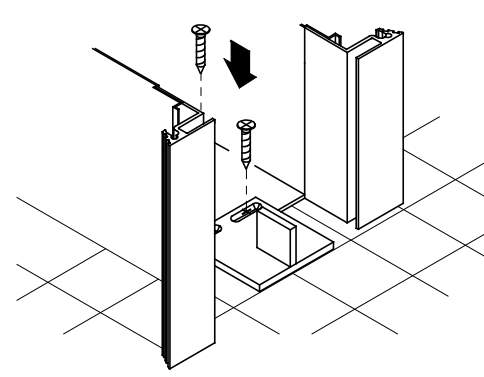
Ces informations sont remises a titre indicatif. SCRIGNO S.p.A. declina toute responsabilité en cas d'erreur d'impression, de traduction, ou pour tout autre motif. Elle se réserve le droit d'apporter toute modification pour le montage et l'amélioration du produit sans préavis. Toute reproduction même partielle de ce document est formellement interdite.



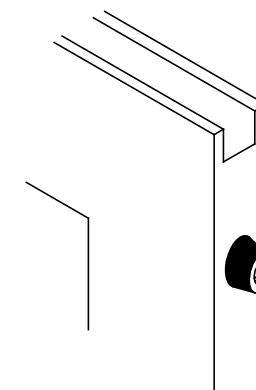
UNE FOIS L'ENDUIT BIEN SEC, ENLEVER LES CACHES ET LES CALES INTERNES EN POLYSTYRENE. NETTOYER SOIGNEUSEMENT L'INTERIEUR DU CAISSON.



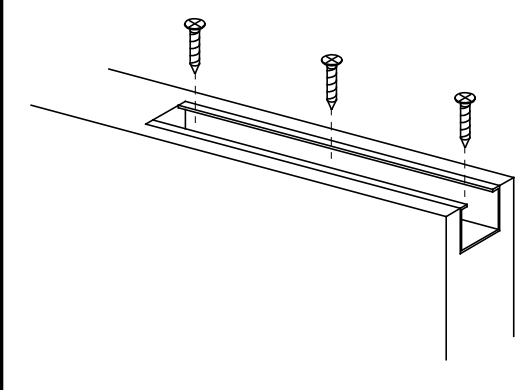
SI NECESSAIRE REPASSER AVEC UN FORET DIAMETRE 3 LES TROUS DE FIXATION DU GUIDE DE COULISEMENT.



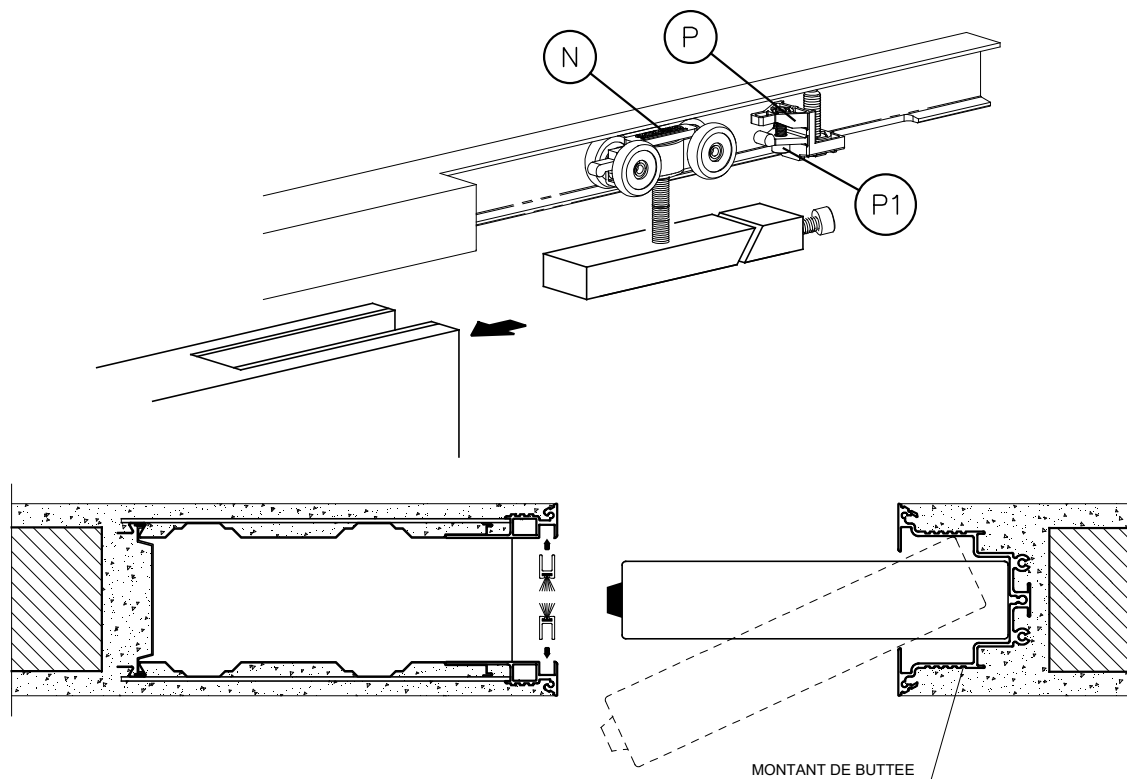
FIXER LE GUIDE EN UTILISANT LES VIS 4.2X9.5 FOURNIES. SI LE CAISSON A ETE MONTE EN-DESSOUS DU NIVEAU DU SOL FINI, UTILISER LES ENTRETOISES FOURNIES POUR LE REHAUSSER ET DANS CE CAS UTILISER LES VIS 4.2X19.FOURNIES



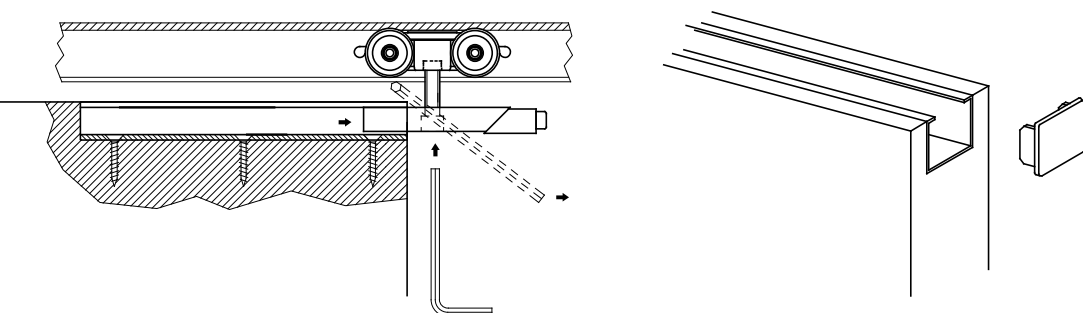
FIXER LES BUTEES EN CAOUTCHOUC A L'ARRIERE DE LA PORTE



FIXER LE RAIL EN ALUMINIUM A LA PORTE AVEC LES VIS 4X30 FOURNIES. VERIFIER QUE LES VIS N'EMPECHENT PAS LE PASSAGE DE L'ETRIER.



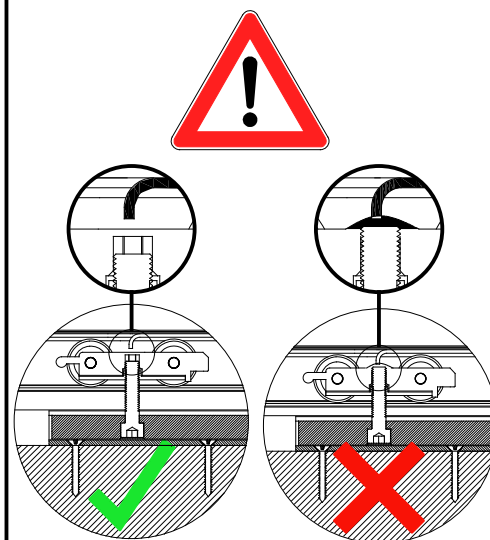
MONTANT DE BUTEE



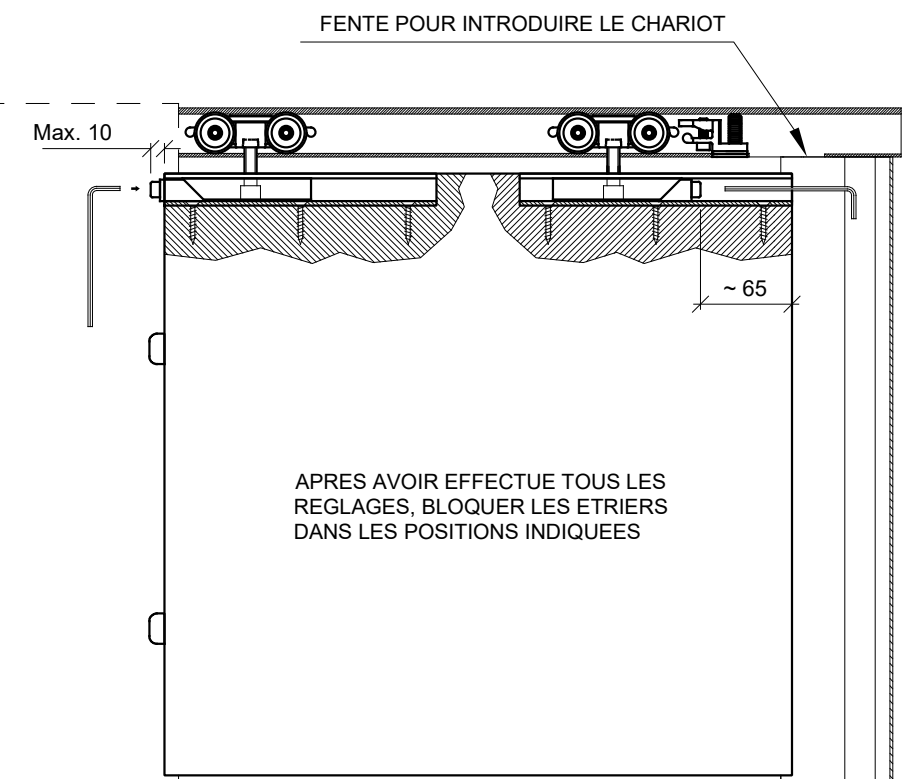
INTRODUIRE LES CHARIOTS (N) ET LA BUTEE D'ARRET (P) DANS LE LOGEMENT RESERVE. ACCROCHER LE VANTAIL AU CHARIOT AVANT, POUSSER LA PORTE A L'INTERIEUR DU MONTANT DE BUTEE. INSERER L'ETRIER ARRIERE ET REGLER LE COULISEMENT.

REGLAGE DE LA PORTE:

OTER PARTIELLEMENT L'ETRIER ET AGIR SUR LA VIS (UTILISER LA CLE ALENE POUR OTER L'ETRIER). APRES AVOIR EFFECTUE TOUS LES REGLAGES, INSERER LE CACHE SUR LE CHANT AVANT DE LA PORTE. UTILISER LA VIS (P1) POUR REGLER LA FIXATION DE LA PORTE A LA BUTEE D'ARRET. MONTER LES BALAIS ANTI-POUSSIERE DANS LEUR EMBLACEMENT ET SI NECESSAIRE LES BLOQUER AVEC DES POINTS DE COLLE ACRYLIQUE (NE PAS UTILISER DE SILICONE).

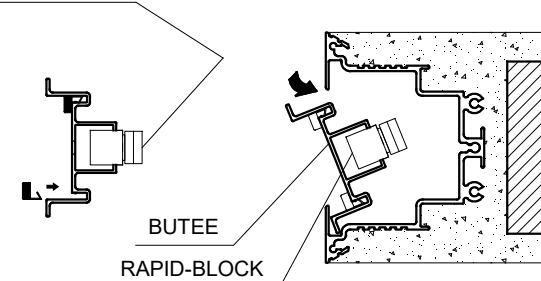
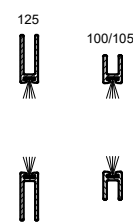


COTE CHASSIS

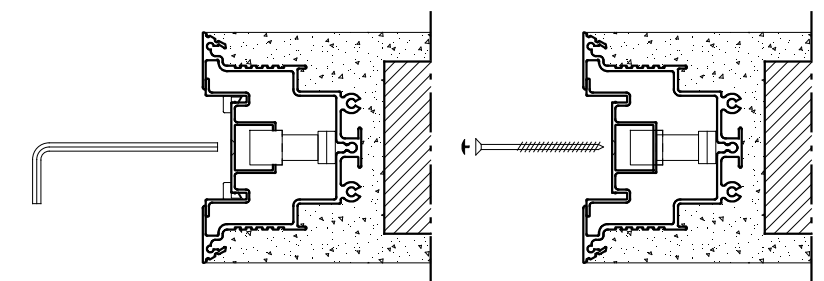


SI NECESSAIRE ADAPTER EN HAUTEUR LA BUTEE EN ALUMINIUM PUIS LA METTRE EN PLACE; FAIRE LE REGLAGE PAR LA VIS RAPID-BLOCK. FIXER AVEC LES VIS 4. 5X60.

INTRODUIRE LES EPAISSEURS RAPID-BLOCK FOURNIES



BUTEE RAPID-BLOCK



VERNIS OU LAZURE: LES PROFILS PEUVENT ETRE VERNIS AVEC DE LA PEINTURE MURALE STANDARD. ON CONSEILLE D'APPLIQUER AUPARAVANT UNE SOUS-COUCHE (EX. BASE ACRYLIQUE, ETC..)

