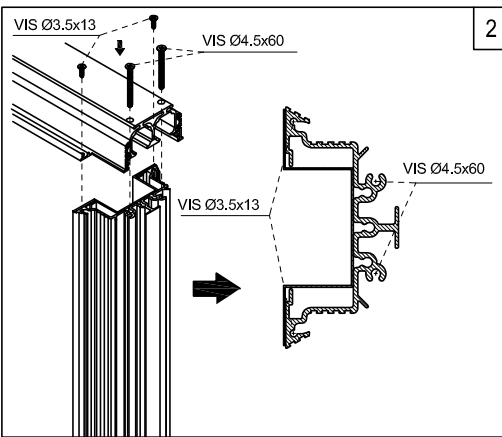
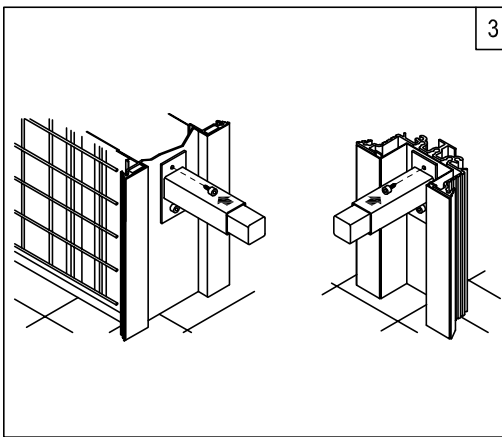


INTRODUIRE LE RAIL DANS SON LOGEMENT EN PARTIE HAUTE DU CHASSIS. BLOQUER AVEC LES VIS DE Ø 3.5x13



ASSEMBLER LE RAIL AU MONTANT EN ALUMINIUM AVEC LES VIS FOURNIES

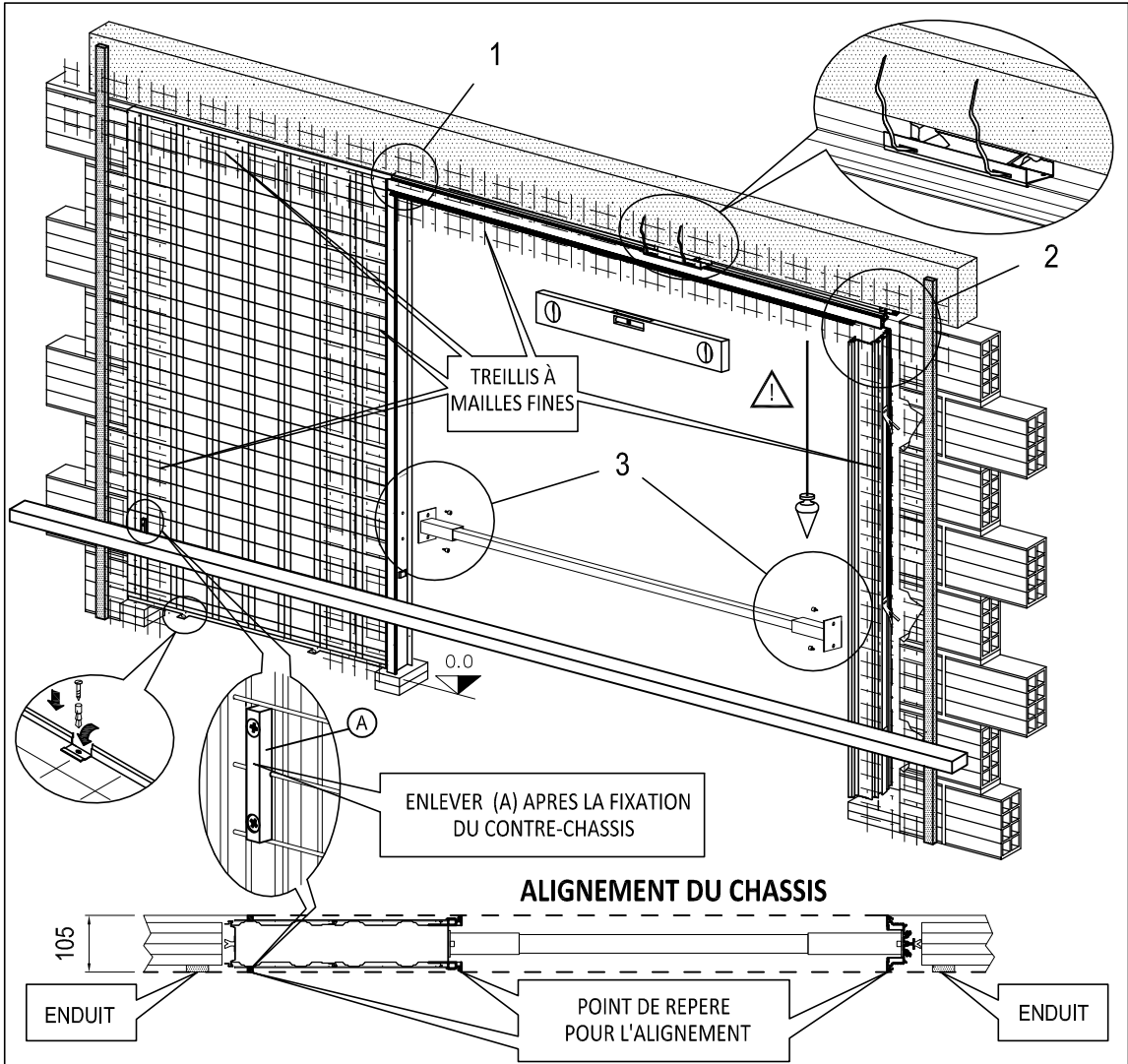


BLOQUER LES BARRES D'ECARTEMENT AVEC LES VIS FOURNIES.

ENDUIT

REALISER LA CLOISON EN LAISSANT L'EMPLACEMENT POUR Y LOGER LE CHASSIS. CALER LE CHASSIS EN TENANT COMPTE DU NIVEAU DU SOL FINI EN UTILISANT LE TRAIT DE NIVEAU A 100CM. POSER LE CHASSIS, OUVRIR LES PATTES DE FIXATION. CONTROLER L'ALIGNEMENT, L'APLOMB ET LE NIVEAU. FAIRE ATTENTION DE NE PAS INSTALLER LE CHASSIS PLUS HAUT QUE LE NIVEAU DU SOL FINI. APPLIQUER LA GRILLE A MAILLES FINES SELON LA POSITION INDIQUEE EN FIGURE. PHASE 1: CREPIR LA PARTIE LATERALE DU CAISSON AVEC DU MORTIER DE CIMENT (MINIMUM 20% DE CIMENT) JUSQU'A LA OUVERTURE COMPLETE DE LA GRILLE METALLIQUE (1 cm ENVIRON). PHASE 2: ATTENDRE LE SECHAGE COMPLET DU CREPI (MINIMUM TROIS SEMAINES). NIVELER L'ENDUIT EN L'EGALISANT AVEC LE BORD DU CONTRE-CHASSIS. EFFECTUER LE LISSAGE DE FINITION DU CREPI (VOIR A L'AIDE DE PLATRE OU DE PLATE FIN).

SOUTENIR TOUJOURS LES STRUCTURES PAR UN DISPOSITIF LINTEAU.



IMPORTANT

LE CONTRE-CHASSIS ESSENTIAL DUAL A DES CARACTERISTIQUES PARTICULIERES, IL DOIT ETRE INSTALLE UNIQUEMENT AVEC SA PROPRE PORTE EN VERRE OU AVEC SON KIT DE QUINCAILLERIE SPECIFIQUE. AVANT DE COMMANDER LA PORTE POUR LE CONTRE-CHASSIS REMIX, IL EST NECESSAIRE DE VERIFIER LA DIMENSION EXACTE DE PASSAGE. CELLE-CI DOIT ETRE PRISE SEULEMENT APRES L'INSTALLATION DU CONTRE-CHASSIS.

POUR GARANTIR LE BON FONCTIONNEMENT DU PRODUIT IL EST NECESSAIRE SUIVRE EXACTEMENT LES NOTICES DE MONTAGE.

ACCESSOIRES POUR LE MONTAGE DE LA PORTE (PROFILÉ ALUMINIUM ET CHARIOT). A GARDER ET UTILISER SEULEMENT PENDANT LE MONTAGE DE LA PORTE.

The information given in this document is for descriptive purposes only. SCRIGNO S.p.A. Unipersonale will not be held responsible for any inaccuracies caused by printing errors, transcription errors or for any other reason, and reserves the right to make modifications, without giving prior notice for the improvement of its products. The reproduction including the partial reproduction of this document is severely prohibited within the terms of the Law.

Bei den veröffentlichten Daten handelt es sich um Richtwerte. Die Scrigno S.p.A. Unipersonale lehnt jegliche Haftung für auf Druckfehler oder andere Ursachen zurückzuführende Ungenauigkeiten ab, und behält sich das Recht vor, jederzeit ohne Vorankündigung Verbesserungen am Produkt vorzunehmen. Der Nachdruck ist auch auszugswise gesetzlich untersagt.

Los datos publicados son indicativos. La sociedad SCRIGNO S.p.A. Unipersonale declina toda responsabilidad por los posibles errores contenidos, debido a errores de imprenta, de transcripción o cualquier otro motivo y se reserva el derecho de mejorar los productos sin previo aviso. La reproducción total o parcial está prohibida por la ley.

Ces informations sont remises a titre indicatif. SCRIGNO S.p.A. Unipersonale declina toute responsabilité en cas d'erreur d'impression, de traduction, ou pour tout autre motif. Elle se réserve le droit d'apporter toute modification pour le montage et l'installation du produit sans préavis. Toute reproduction même partielle de ce document est formellement interdite.

I dati pubblicati sono indicativi. Scrigno S.p.A. Unipersonale declina ogni responsabilità per le possibili inesattezze contenute, dovute ad errori di stampa, di trascrizione o per qualsiasi altro motivo e si riserva il diritto di apportare modifiche atte a migliorare i prodotti senza preavviso. La riproduzione anche parziale è severamente vietata a norme di legge.